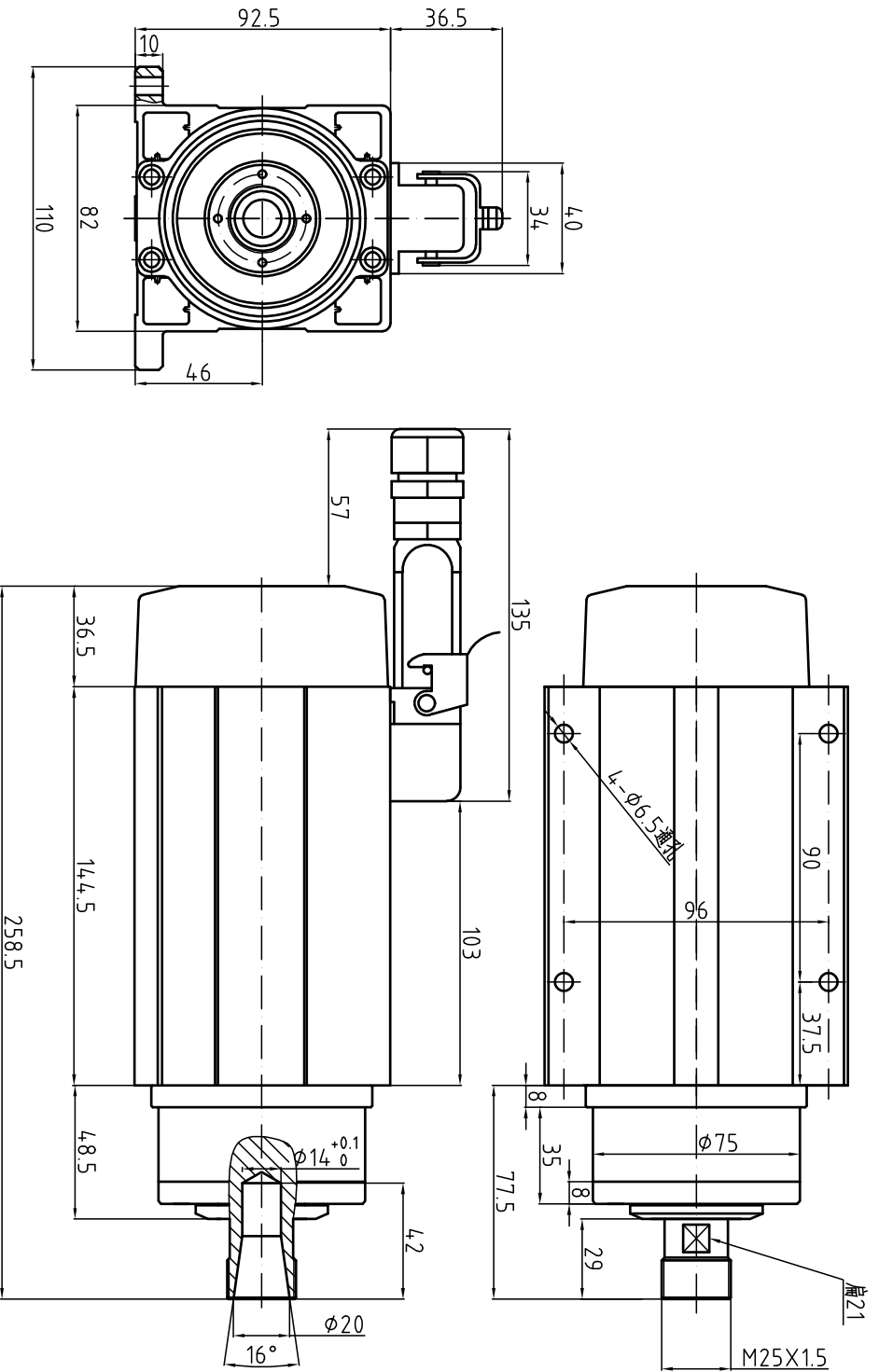
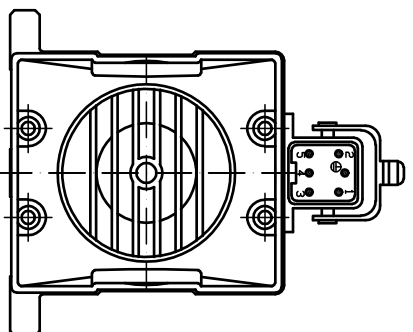
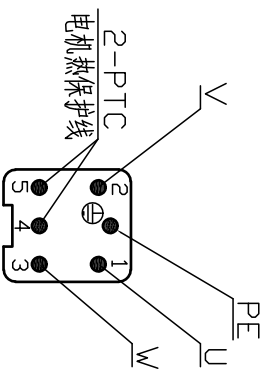


# GDF46-18Z/1.5 380V外形图



接线说明图



GDF46-18Z/1.5  
 功率 1.5kW  
 电压 380V  
 电流 3.0A  
 频率 300Hz  
 转速 18000r/min

重量: 6KG  
 ER螺帽: ER20  
 冷却方式: 风冷  
 轴承润滑方式: 脂润滑  
 高精度角接触球轴承: 2X7005C P4/1X6002V P5  
 旋转方向: 从轴伸端看为逆时针方向

特别注意: 按装固定螺钉时必须涂上螺纹胶或加上弹簧垫圈以防止松动!

| PTC单芯热敏电阻参数 |               |
|-------------|---------------|
| 直流电源        | 最大DC25V/100mA |
| -20~25℃     | ≤100Ω         |
| ≤90℃        | ≤250Ω         |
| 105℃        | ≤550Ω         |
| 110℃        | 额定动作温度        |
| 115℃        | ≥1330Ω        |
| ≥125℃       | ≥4KΩ          |
| ≤160℃       | 最高存放温度        |