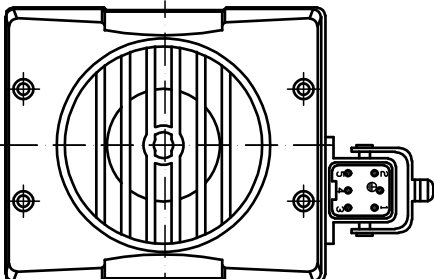
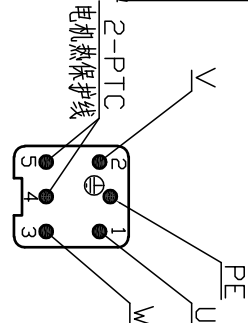
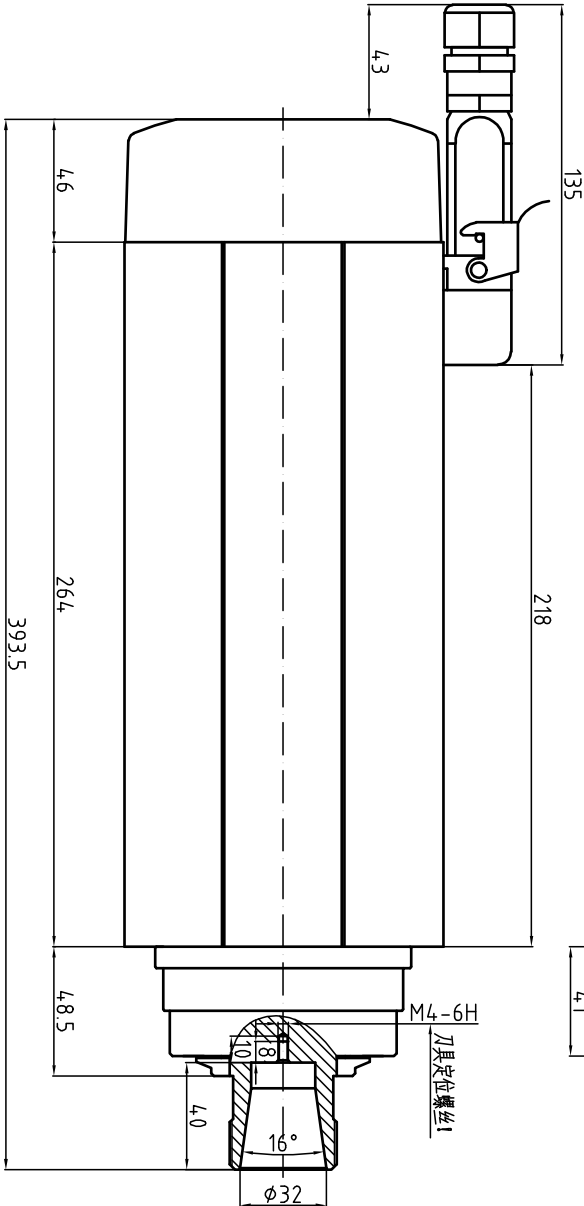
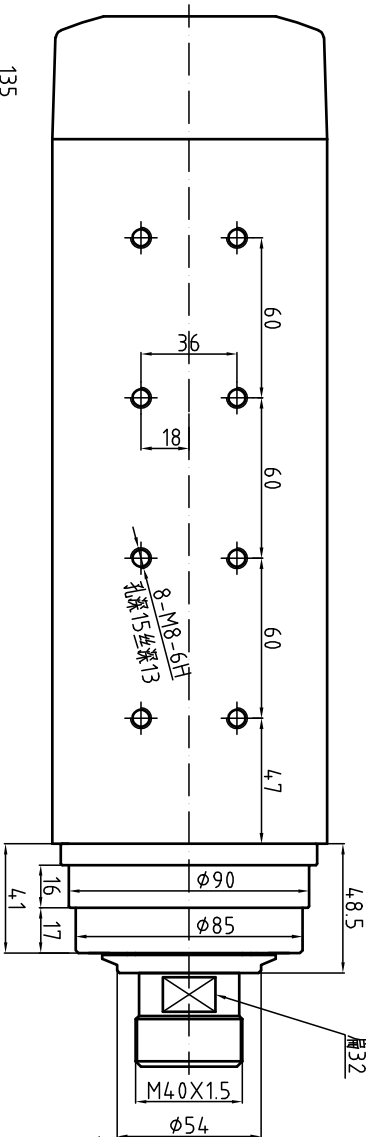
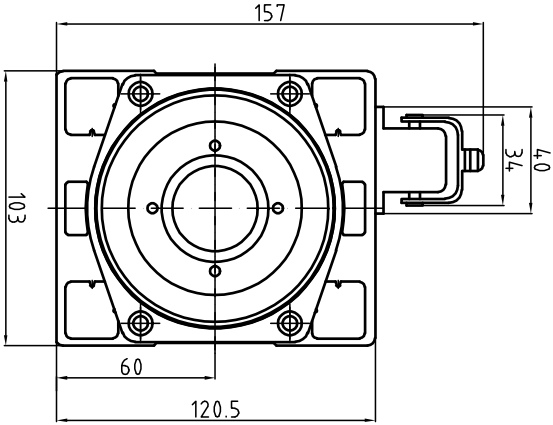


GDF60-18Z/7.5 380V外形图



GDF60-18Z/7.5
 功率 7.5kW
 电压 380V
 电流 15.0A
 频率 300Hz
 转速 18000r/min

重量: 16KG
 ER螺帽: ER32
 冷却方式: 风冷
 轴承润滑方式: 脂润滑
 高精度角接触球轴承: 2X7008C P4/2X7004C P4
 旋转方向: 从轴伸端看为逆时针方向

特别注意: 按装固定螺钉时必须涂上螺纹胶或加上弹簧垫圈以防止松动!

PTC三芯热敏电阻参数	
直流电阻	最大DC25V/100mA
-20~25°C	≤300Ω
≤90°C	≤750Ω
105°C	≤1650Ω
110°C	额定动作温度
115°C	≥3990Ω
≥125°C	≥12KΩ
≤160°C	最高存放温度